

# Papiertaschen und Material Taschen



## EKO Plus

Ökologische Papiertasche gemacht aus haltbaren Papier KRAFT, der zum 100% aus Recycling kommt. Die Papiertaschen sind ausgestattet in einen Papierhänkel, gedreht, innen die Tasche geklebt. Erhältlich in Farben Weiß und Braun.

Größe (Breite x Tiefe x Höhe)	Papiermaß	Volumen	Menge die Taschen:	
			in einem Karton	auf einer Palette
130x70x350 mm	90 g/m <sup>2</sup>	3,0 l	300 Stk.	9600 Stk.
180x80x225 mm	90 g/m <sup>2</sup>	3,0 l	300 Stk.	10800 Stk.
180x80x340 mm	90/100 g/m <sup>2</sup>	4,5 l	300 Stk.	9600 Stk.
240x100x320 mm	90/100 g/m <sup>2</sup>	7,5 l	250 Stk.	6000 Stk.
240x100x360 mm	90/100 g/m <sup>2</sup>	8,5 l	250 Stk.	4500 Stk.
250x110x320 mm	90/100 g/m <sup>2</sup>	8,8 l	200 Stk.	7200 Stk.
305x170x340 mm	90/100 g/m <sup>2</sup>	17,5 l	100 Stk.	3000 Stk.
305x170x340 mm	90/100 g/m <sup>2</sup>	23,0 l	100 Stk.	3000 Stk.
310x120x410 mm	90/100 g/m <sup>2</sup>	15,0 l	150 Stk.	4800 Stk.
320x160x380 mm	90/100 g/m <sup>2</sup>	19,5 l	150 Stk.	2400 Stk.
330x120x500 mm	90/100 g/m <sup>2</sup>	19,5 l	200 Stk.	2400 Stk.
340x200x330 mm	90/100 g/m <sup>2</sup>	22,5 l	100 Stk.	2400 Stk.
350x180x440 mm	90/100 g/m <sup>2</sup>	28,0 l	100 Stk.	2400 Stk.
360x330x320 mm	90/100 g/m <sup>2</sup>	38,0 l	100 Stk.	1600 Stk.
400x140x400 mm	120 g/m <sup>2</sup>	22,5 l	160 Stk.	3200 Stk.
400x180x390 mm	90/100 g/m <sup>2</sup>	28,0 l	100 Stk.	2400 Stk.
450x170x480 mm	90/100 g/m <sup>2</sup>	34,5 l	100 Stk.	2400 Stk.
500x180x390 mm	90/100 g/m <sup>2</sup>	35,0 l	100 Stk.	2400 Stk.
540x150x460 mm	120 g/m <sup>2</sup>	37,0 l	100 Stk.	3200 Stk.



## Eko Plus farbig

Paiertaschen gemacht aus glatten oder gestreiften Papier KRAT, gedeckt mit eine ausgewählte Farbe. Ausgestattet in Papierhänkel, gedreht, innen die Tasche geklebt. Erhältlich in Farben Schwarz, Rot, Marineblau, Grün, Gelb und Bordeaux.

Größe (Breite x Tiefe x Höhe)	Papiermaß	Volumen	Menge die Taschen:	
			in einem Karton	auf einer Palette
180x80x225 mm	90 g/m <sup>2</sup>	3,0 l	300 Stk.	10 800 Stk.
240x100x320 mm	90 g/m <sup>2</sup>	7,5 l	250 Stk.	6000 Stk.
250x110x320 mm	100 g/m <sup>2</sup>	8,8 l	200 Stk.	7200 Stk.
305x170x340 mm	90 g/m <sup>2</sup>	17,5 l	100 Stk.	3000 Stk.
305x170x445 mm	90 g/m <sup>2</sup>	23,0 l	100 Stk.	3000 Stk.
310x120x410 mm	90 g/m <sup>2</sup>	15,0 l	150 Stk.	4800 Stk.
400x140x400 mm	120 g/m <sup>2</sup>	22,5 l	160 Stk.	3200 Stk.
540x150x460 mm	120 g/m <sup>2</sup>	37,0 l	160 Stk.	3200 Stk.



## EKO Plus farbige KREIDE

Papiertaschen gemacht aus Papier KRAFT, KREIDE Art, gemalt mit ausgewählte Farbe, auf welche zusätzlich ein glänzende Lack UV aufgelegt ist. Die Papiertaschen haben einen Papierhänkel, gedreht, innen die Tasche geklebt. Erhältlich in Farben: Gelb, Orange, Rot, Rosa, Grün, Blau und Schwarz.

Größe (Breite x Tiefe x Höhe)	Papiermaß	Volumen	Menge die Taschen:	
			in einem Karton	auf einer Palette
180x80x225 mm	90 g/m <sup>2</sup>	3,0 l	300 Stk.	10800 Stk.
250x110x320 mm	100 g/m <sup>2</sup>	8,8 l	200 Stk.	7200 Stk.
310x120x410 mm	100 g/m <sup>2</sup>	15,0 l	150 Stk.	4800 Stk.



## EKO Standard

Papiertaschen, gemacht aus glatten Papier KRAFT, der zum 100% aus Recycling kommt. Die Taschen haben einen flachen Papierhänkel, geklebt innen, genau wie auch außen. Die Reißfestigkeit beträgt ungefähr 3-5 kg.

Größe (Breite x Tiefe x Höhe)	Papiermaß	Volumen	Menge die Taschen:	
			in einem Karton	auf einer Palette
175x90x230 mm	70/80 g/m <sup>2</sup>	3,5 l	250 Stk.	12 000 Stk.
200x100x280 mm	70/80 g/m <sup>2</sup>	5,5 l	250 Stk.	16 000 Stk.
220x105x360 mm	70/80 g/m <sup>2</sup>	8,0 l	250 Stk.	12 000 Stk.
220x110x245 mm	70/80 g/m <sup>2</sup>	6,0 l	250 Stk.	12 000 Stk.
260x100x330 mm	70/80 g/m <sup>2</sup>	8,5 l	250 Stk.	10 500 Stk.
260x140x300 mm	70/80 g/m <sup>2</sup>	11,0 l	300 Stk.	7200 Stk.
260x175x245 mm	70/80 g/m <sup>2</sup>	11,0 l	250 Stk.	9000 Stk.
320x140x420 mm	70/80 g/m <sup>2</sup>	19,0 l	250 Stk.	5000 Stk.
320x160x430 mm	70/80 g/m <sup>2</sup>	22,0 l	250 Stk.	6000 Stk.
320x220x245 mm	70/80 g/m <sup>2</sup>	17,0 l	250 Stk.	9000 Stk.
400x160x450 mm	100 g/m <sup>2</sup>	31,0 l	200 Stk.	3200 Stk.
450x170x480 mm	100 g/m <sup>2</sup>	36,5 l	200 Stk.	3200 Stk.



## EKO Prestige

Selbst gemachte Papiertaschen, aus festem Papier KRAFT. Ein Hänkel ist gemacht aus einen synthetischen Schnürchen, die Papiertasche hat einen steifen Boden und darauf oben liegende Falte. Erhältlich in Farben Weiß, Braun, Bordeaux, Schwarz, Dunkel Blau und Grün.

Größe (Breite x Tiefe x Höhe)	Papiermaß	Volumen	Menge die Taschen:	
			in einem Karton	auf einer Palette
110x90x400 mm	90/110 g/m <sup>2</sup>	4,0 l	400 Stk.	6000 Stk.
170x70x250 mm	90/110 g/m <sup>2</sup>	3,0 l	400 Stk.	6000 Stk.
240x90x320 mm	90/110 g/m <sup>2</sup>	7,0 l	200 Stk.	3000 Stk.
300x90x400 mm	90/110 g/m <sup>2</sup>	11,0 l	200 Stk.	3000 Stk.



## EKO Prestige Laminiert

Selbst gemachte Papiertaschen, aus einen festen Papier KRAFT. Besitzen einen Hänkel, aus einem synthetischen Schnürchen, einen Steffen Boden und innen darauf liegende Knicks. Erhältlich in Farben Weiß, Braun, Bordeaux, Schwarz, Dunkelblau und Grün.

Größe (Breite x Tiefe x Höhe)	Papiermaß	Volumen	Menge die Taschen:	
			in einem Karton	auf einer Palette
75x45x185 mm – PN2	70 g/m <sup>2</sup>	0,25 kg	1500 Stk.	36 000 Stk.
85x65x190 mm – PN3	70 g/m <sup>2</sup>	0,50 kg	1200 Stk.	28 800 Stk.
100x70x260 mm – PN5	70 g/m <sup>2</sup>	1,00 kg	1000 Stk.	24 000 Stk.
120x95x325 mm – PN7	70 g/m <sup>2</sup>	2,00 kg	1000 Stk.	24 000 Stk.
140x95x360 mm – PN8	70 g/m <sup>2</sup>	3,00 kg	800 Stk.	19 200 Stk.
190x130x370 mm – PN9	70 g/m <sup>2</sup>	5,00 kg	450 Stk.	10 800 Stk.



## Klötzchen Papiertaschen

Einschichtige Klötzchen Papiertaschen, deren Volumen von 0,25 kg bis 0,2 kg betragen, sind hauptsächlich bestimmt zum einpacken von Pulverartikel, wie: Mehl, Zucker und Reis.

Größe (Breite x Tiefe x Höhe)	Papiermaß	Volumen	Menge die Taschen:	
			in einem Karton	auf einer Palette
110x90x400 mm	150 g/m <sup>2</sup>	4,0 l	400 Stk.	4800 Stk.
170x70x250 mm	150 g/m <sup>2</sup>	3,0 l	400 Stk.	4800 Stk.
240x90x320 mm	150 g/m <sup>2</sup>	7,0 l	200 Stk.	2400 Stk.
300x90x400 mm	170 g/m <sup>2</sup>	11,0 l	200 Stk.	2400 Stk.
300x150x450 mm	170 g/m <sup>2</sup>	16,0 l	100 Stk.	2400 Stk.
340x150x450 mm	170 g/m <sup>2</sup>	23,0 l	50 Stk.	1600 Stk.



## Material Taschen

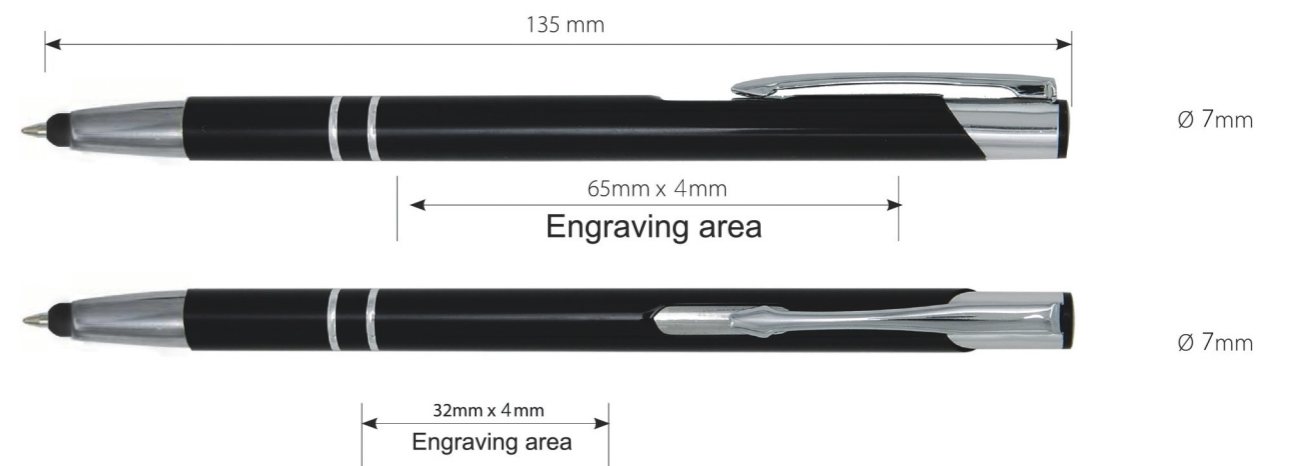
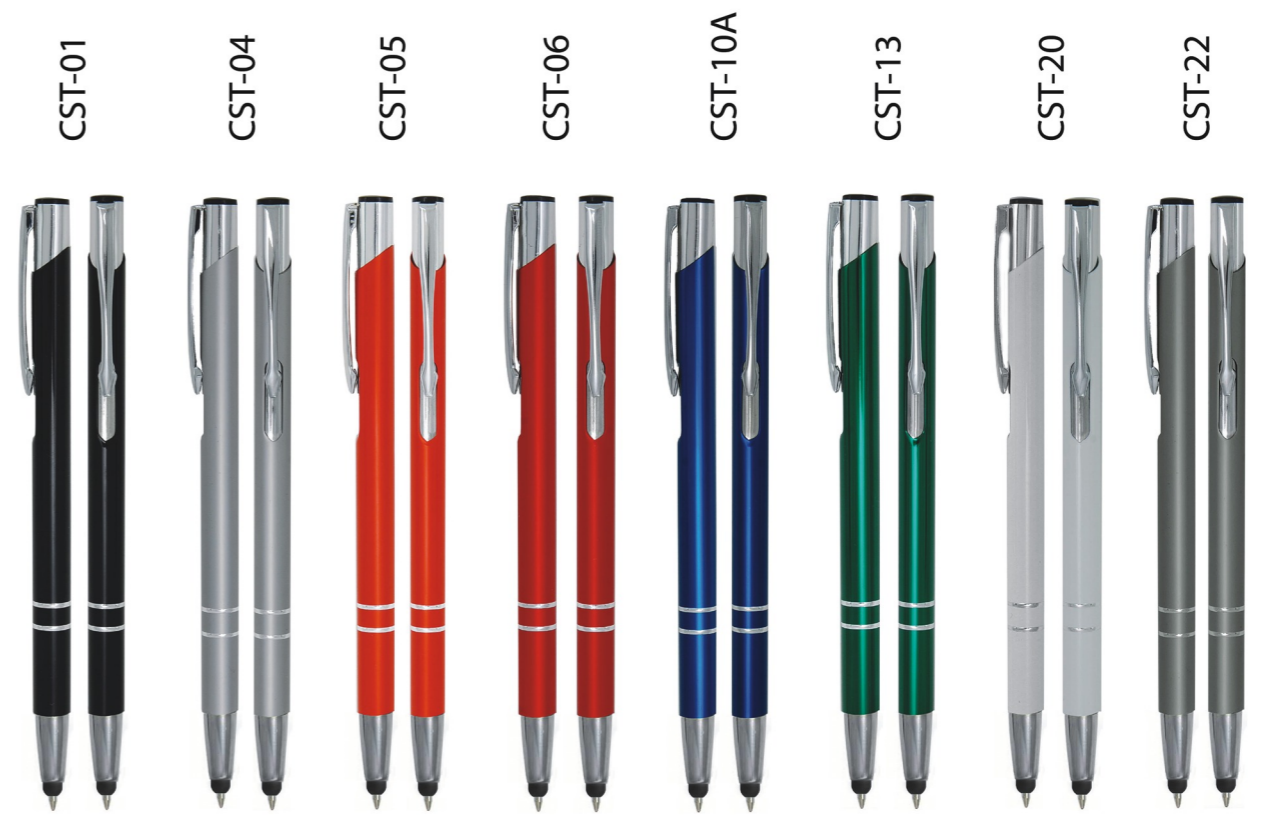
Angebotene von uns Baumwolle Taschen, das sind funktionale Gegenstände alltägliche Gebrauch. Gemacht aus sicheren für die Umwelt Materialien. Zusätzlich haben sie die Reißfestigkeit Fähigkeit. Nach dem zusammenlegen beanspruchen nicht so viel Platz, deshalb kann die Materialtasche immer mitgenommen werden. Die Taschen sind erhältlich in Farben: Natural, Weiß, Gelb, Orange, Rot, Türkis, Dunkel Blau, Violett, Hell Grün und Dunkel Grün, Grau und Schwarz.

Größe (Breite x Tiefe x Höhe)	Papiermaß	Volumen	Menge die Taschen:	
			in einem Karton	auf einer Palette
110x90x400 mm	90/110 g/m <sup>2</sup>	4,0 l	400 Stk.	6000 Stk.
170x70x250 mm	90/110 g/m <sup>2</sup>	3,0 l	400 Stk.	6000 Stk.
240x90x320 mm	90/110 g/m <sup>2</sup>	7,0 l	200 Stk.	3000 Stk.
300x90x400 mm	90/110 g/m <sup>2</sup>	11,0 l	200 Stk.	3000 Stk.

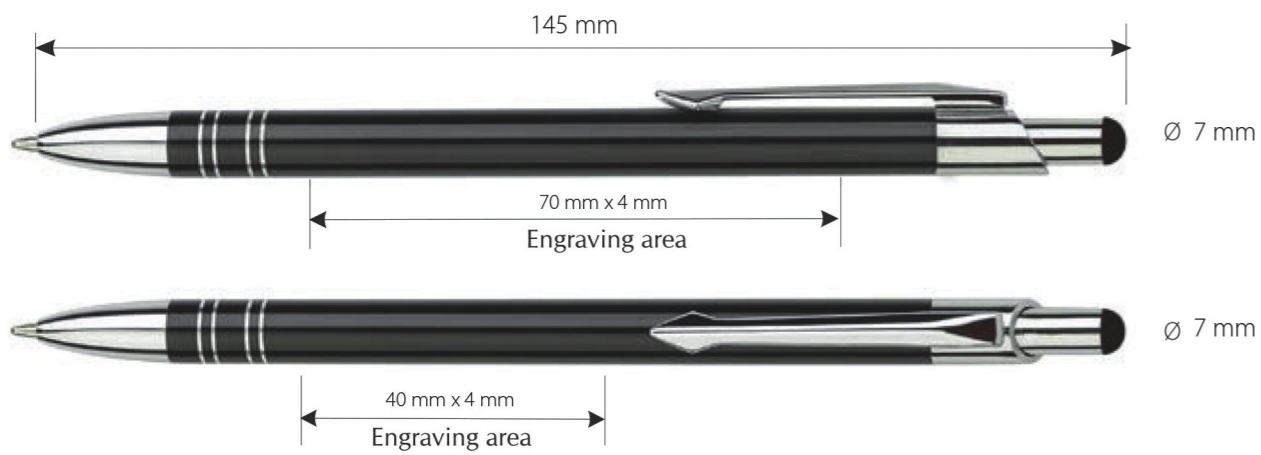


# Metall-Kugelschreiber

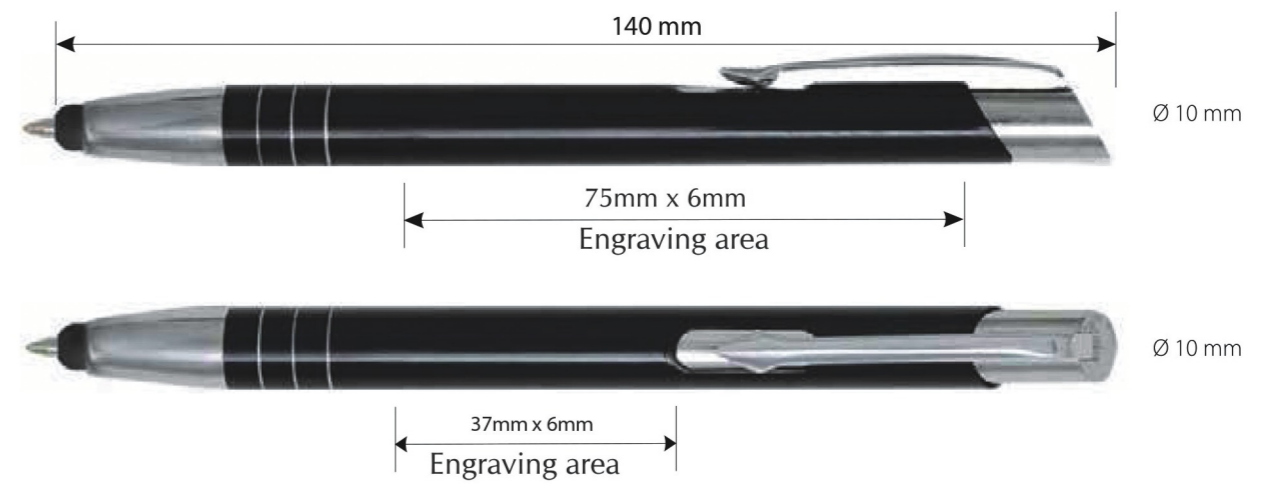
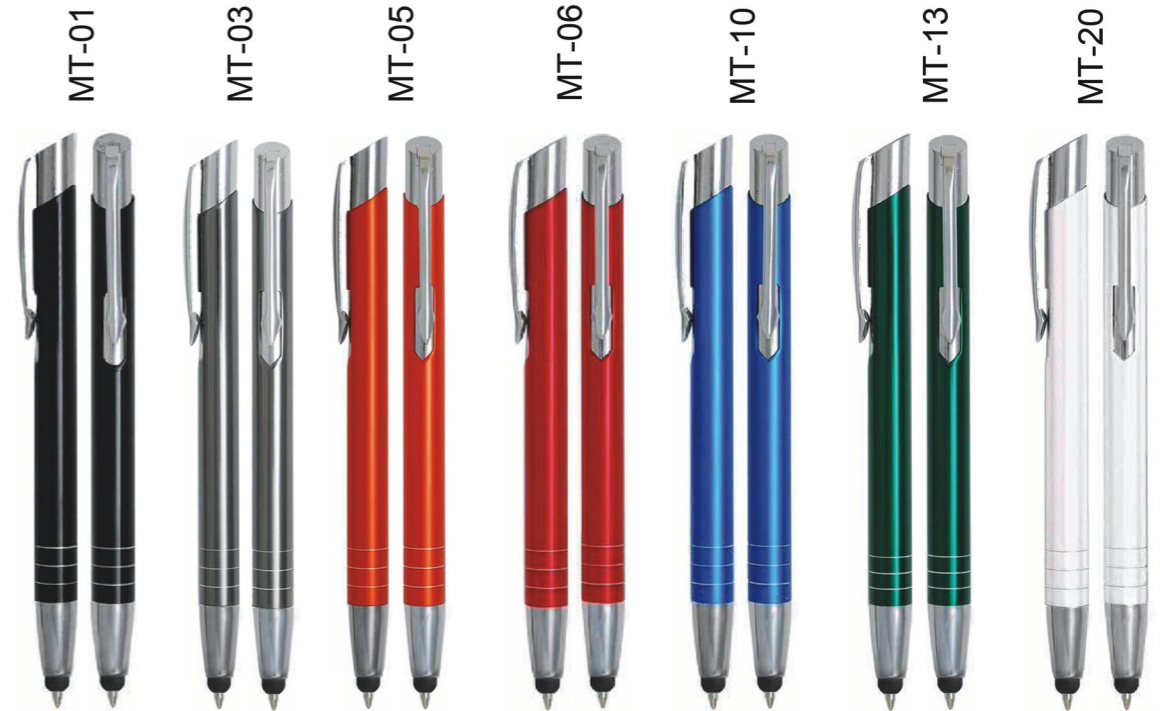
touch pen Cosmo slim



# touch pen BOND



# touch pen Mooi



# Cosmo slim

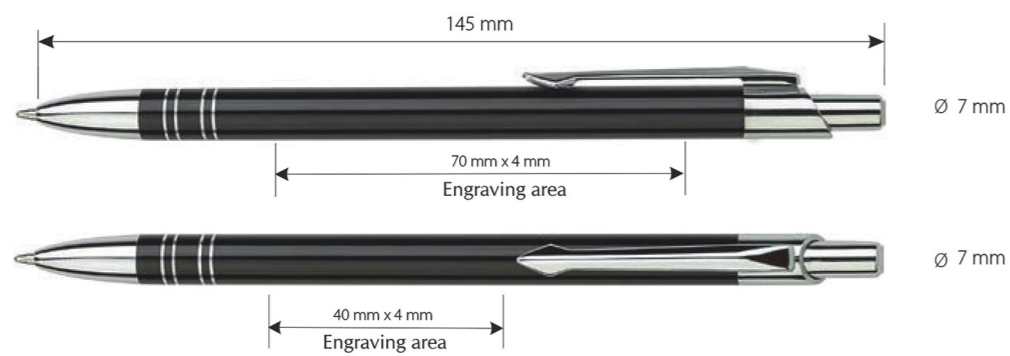


# Cosmo Duo

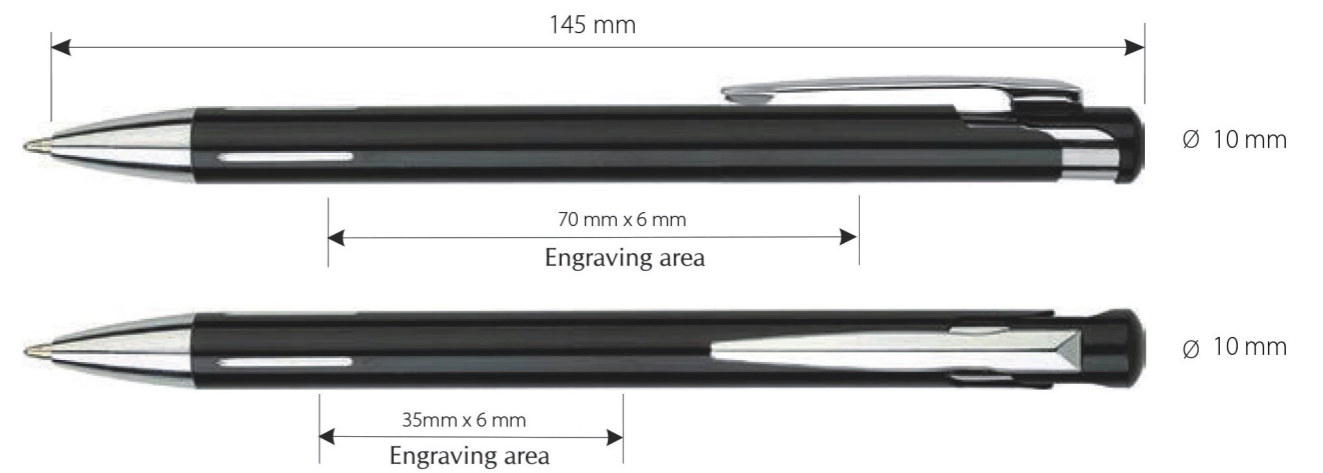
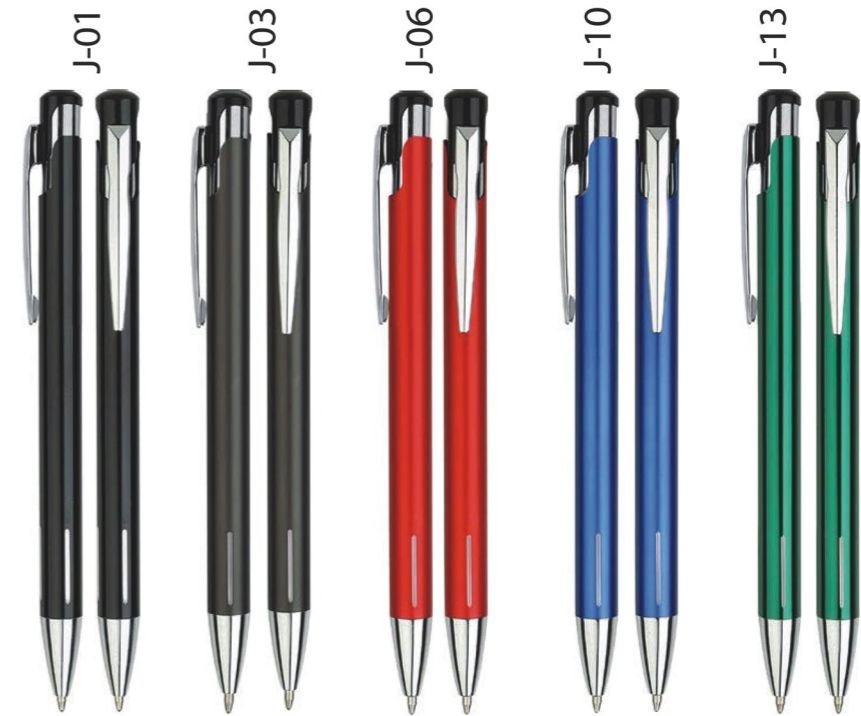
Metall-Kugelschreiber mit zwei Patronen (schwarz, blau)



# BOND slim

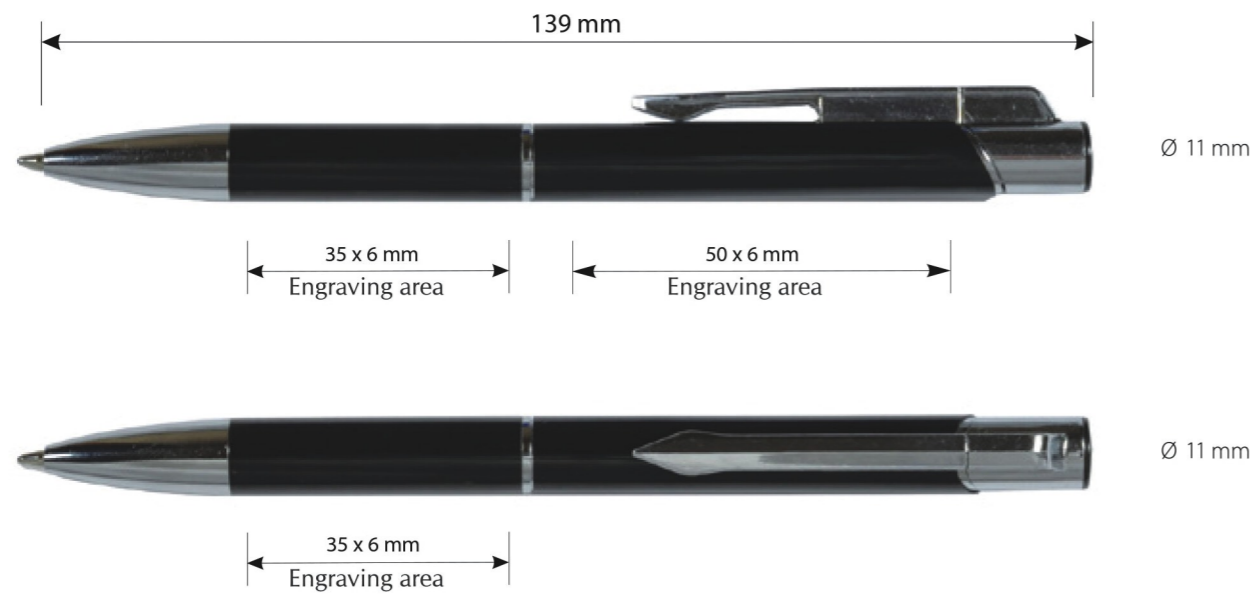
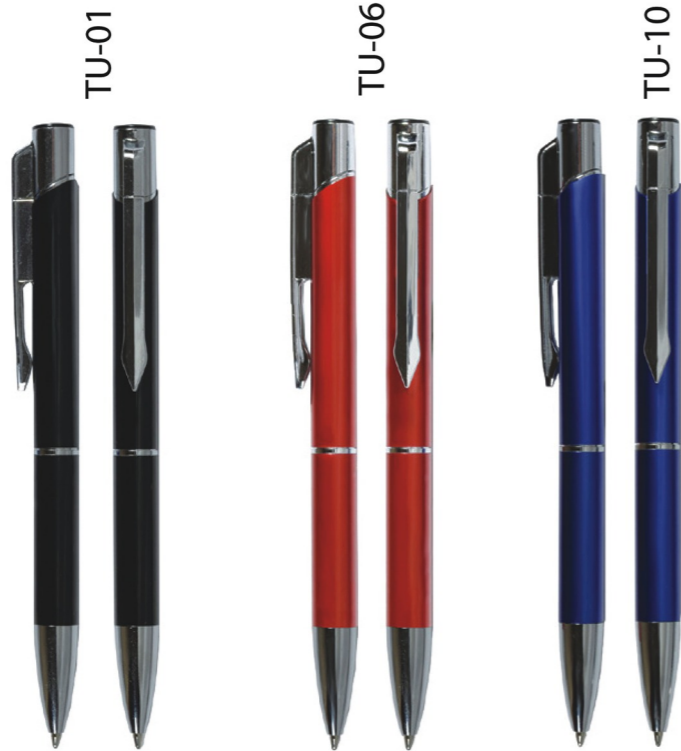


# JOY

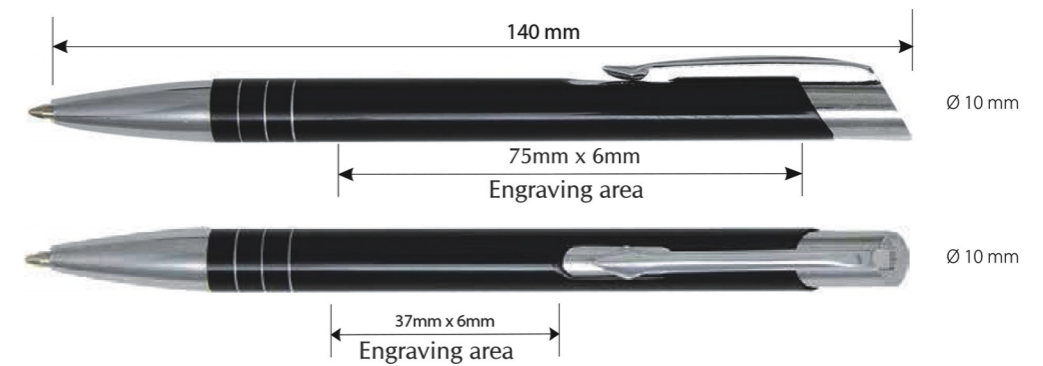


# Top USB

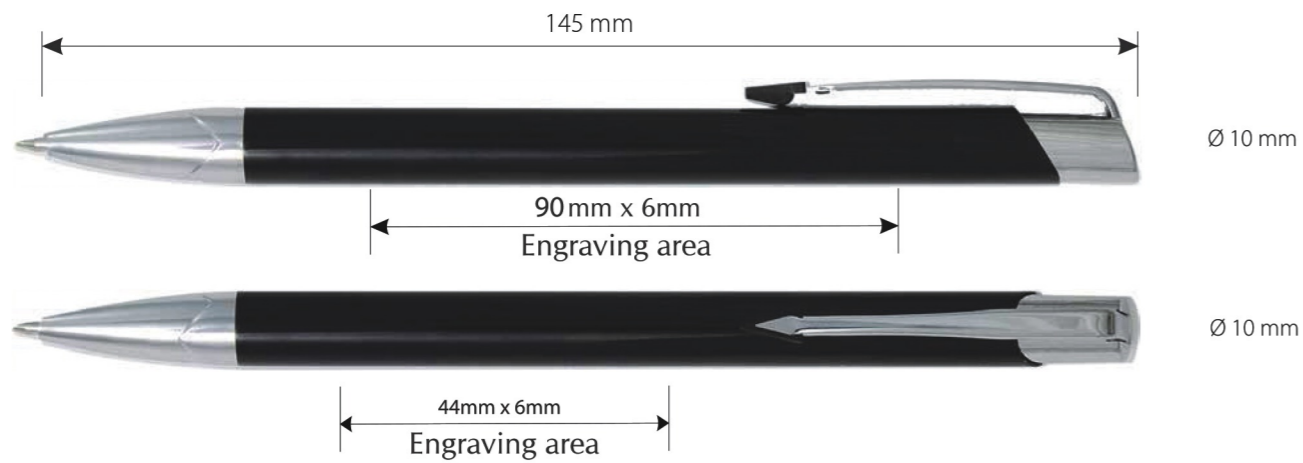
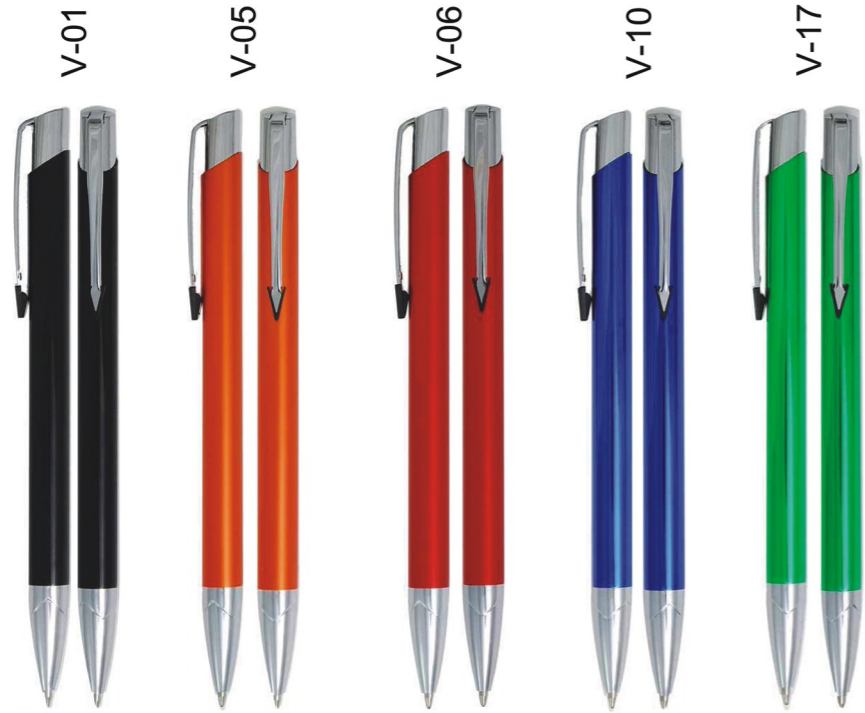
Metall-Kugelschreiber mit USB-Speicher 4 GB, geschütztes Design in EU



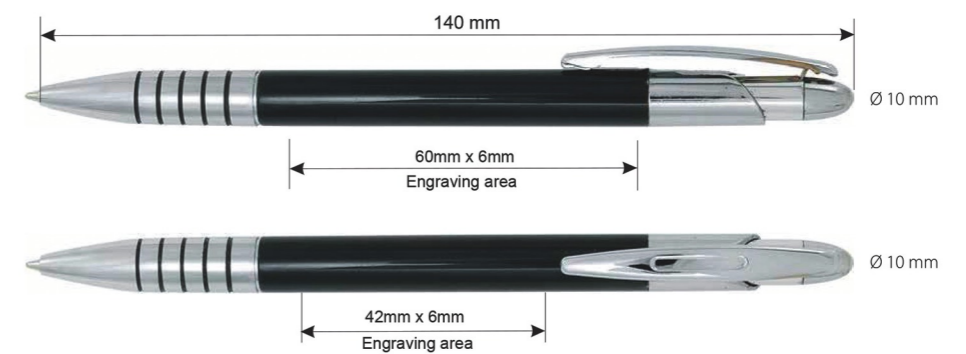
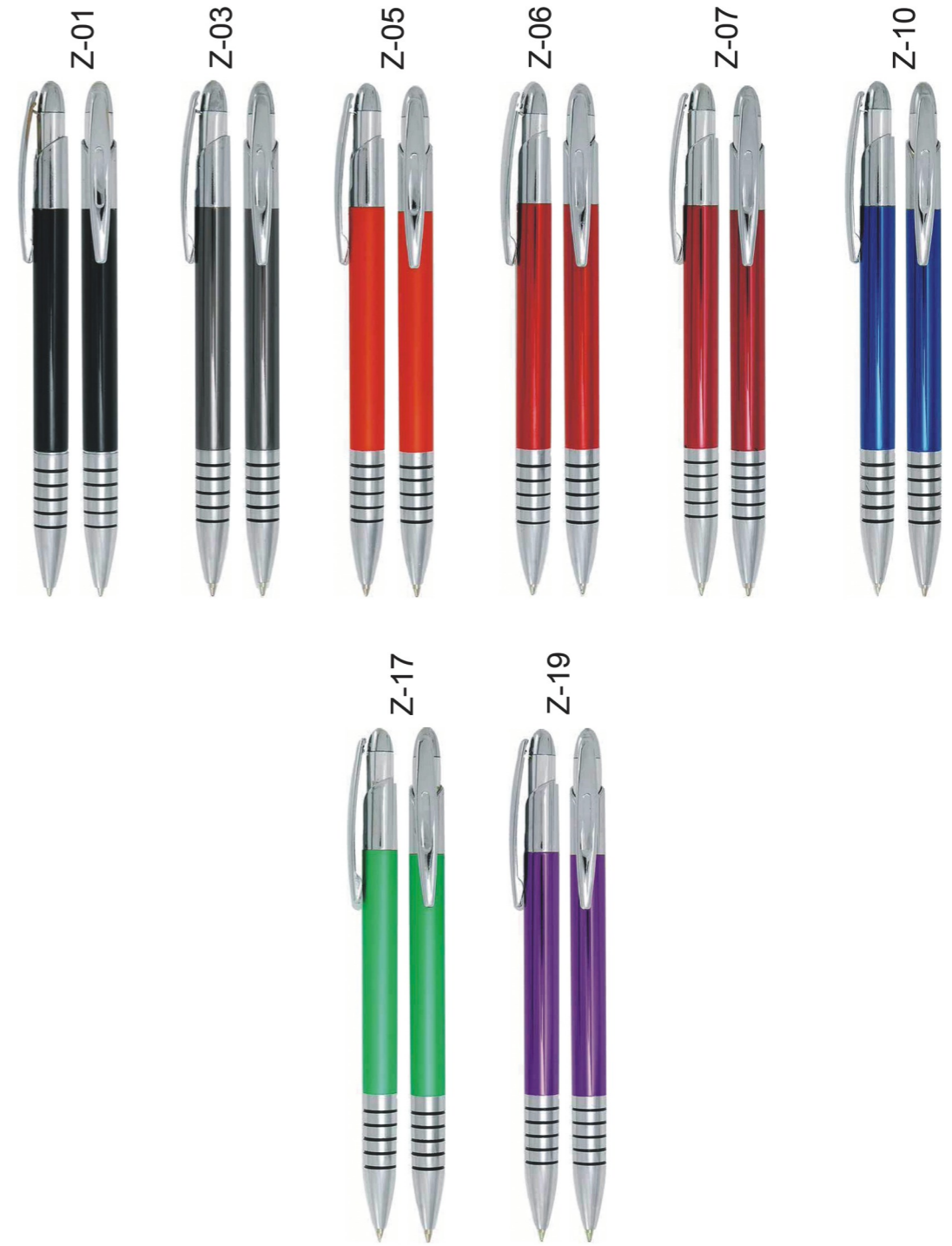
# Mooi



# Vic

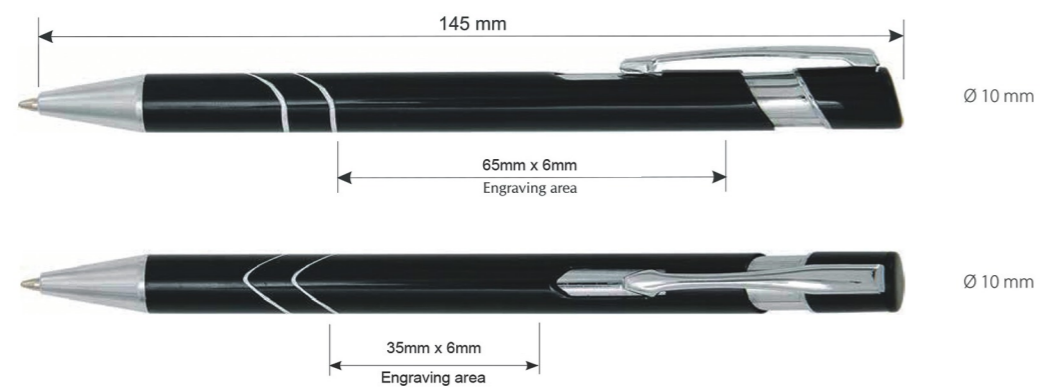
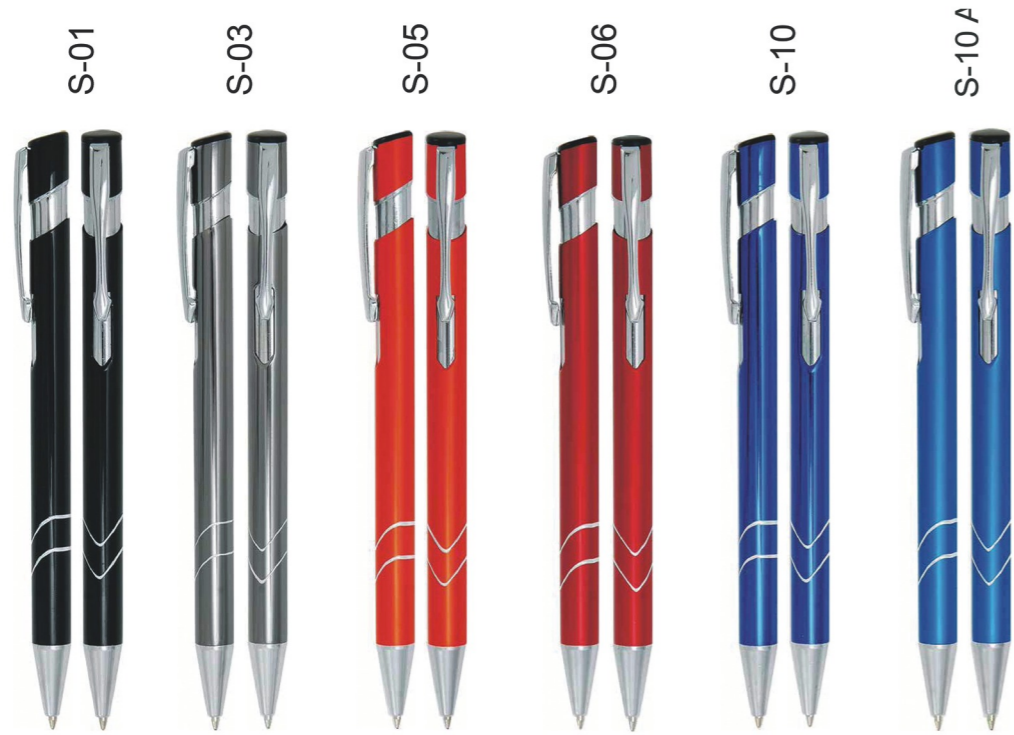


# Zen

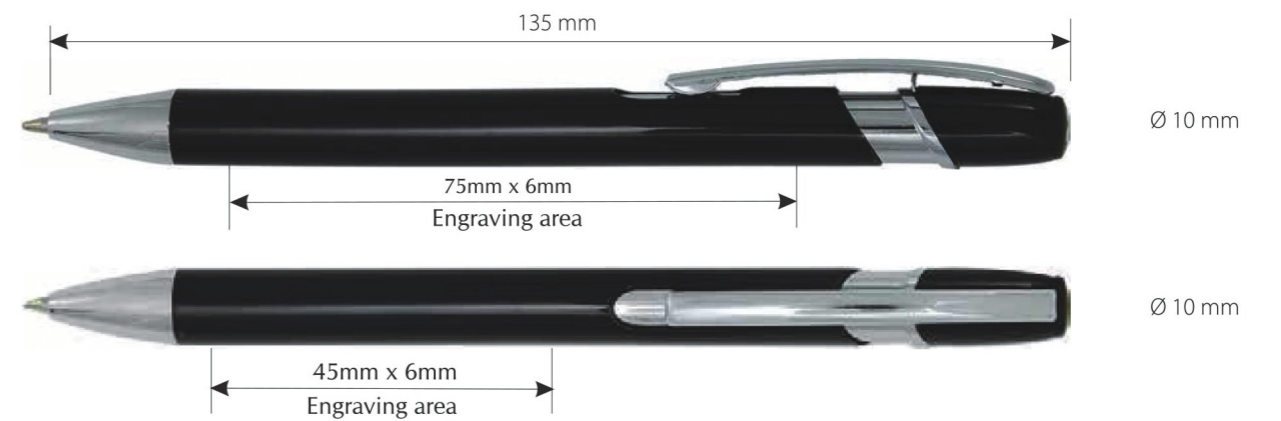




# Star



# Genius



# Trendy

T-05



T-06



T-10



Ø 10 mm



T-03

# Cosmo

C-01



C-02



C-03



C-04



C-05



C-06



C-07



C-08



C-09



C-10



C-10,



C-11



C-12



C-13



C-14



C-15



C-16



C-17



C-18



C-19



C-20



C-21



C-22



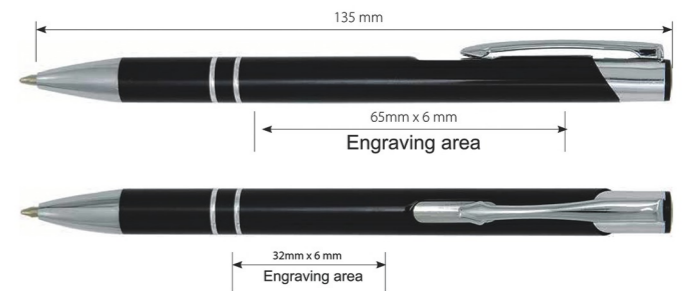
C-23



C-24



C-25



Ø 10 mm

Ø 10 mm